

# F-820-S

## EcoDesign

# PANADERO



### MÅL OG VEKT

MÅL HxBxD	625x770x485 mm
BRUTTO-/NETTOVEKT	96/86 kg
DØRMÅL	600x300 mm
RØYKØR	Ø 150-153 mm Topp

### TEKNISKE DATA

STØPEJERNRIST	
PANORAMA	
NOMINELL EFFEKT	7 KW
EFFEKTIVITET	81 %
CO -UTSLIPP	0,10%
VARMEBESTANDING MALING	800°C
VARMEBESTANDING KERAMISK GLASS	750°C

EAN 8426964190809  
REF. PANADERO 19080

### PRODUKTFORDELER

#### ECODESIGN



**EKSTERN  
LUFTTILFØRSEL**



**VERMICULITE  
ISOLERT**



**DØR I SERIGRAFERT  
GLASS**



**VEDKUBBER OPPTIL 60  
CM**



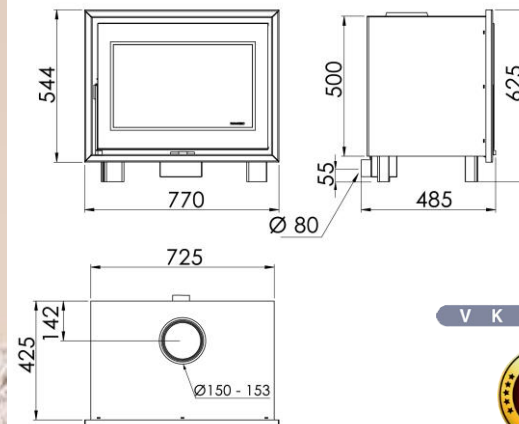
**OPPVARMINGSVOLUM**



**RENT GLASSYSTEM**



**TRIPPEL  
FORBRENNING**



**A+**



V K F A E A I

**BImSchV2**



Le label  
du chauffage  
au bois

**7 ★**



F-820-S EN